

C-BOW HALTER / C-BOW HOLDER



MOTO GUZZI V85 TT/Strada/Travel
(2024-)

Art.Nr./Item-no.:

630561 00 01 schwarz/black

Inhalt

2x 700007063 C-Bow schwarz
1x 700014118 Halter vorne links
1x 700014117 Halter vorne rechts
1x 700014120 Halter hinten links
1x 700014119 Halter hinten rechts
1x 700014121 Schraubensatz:

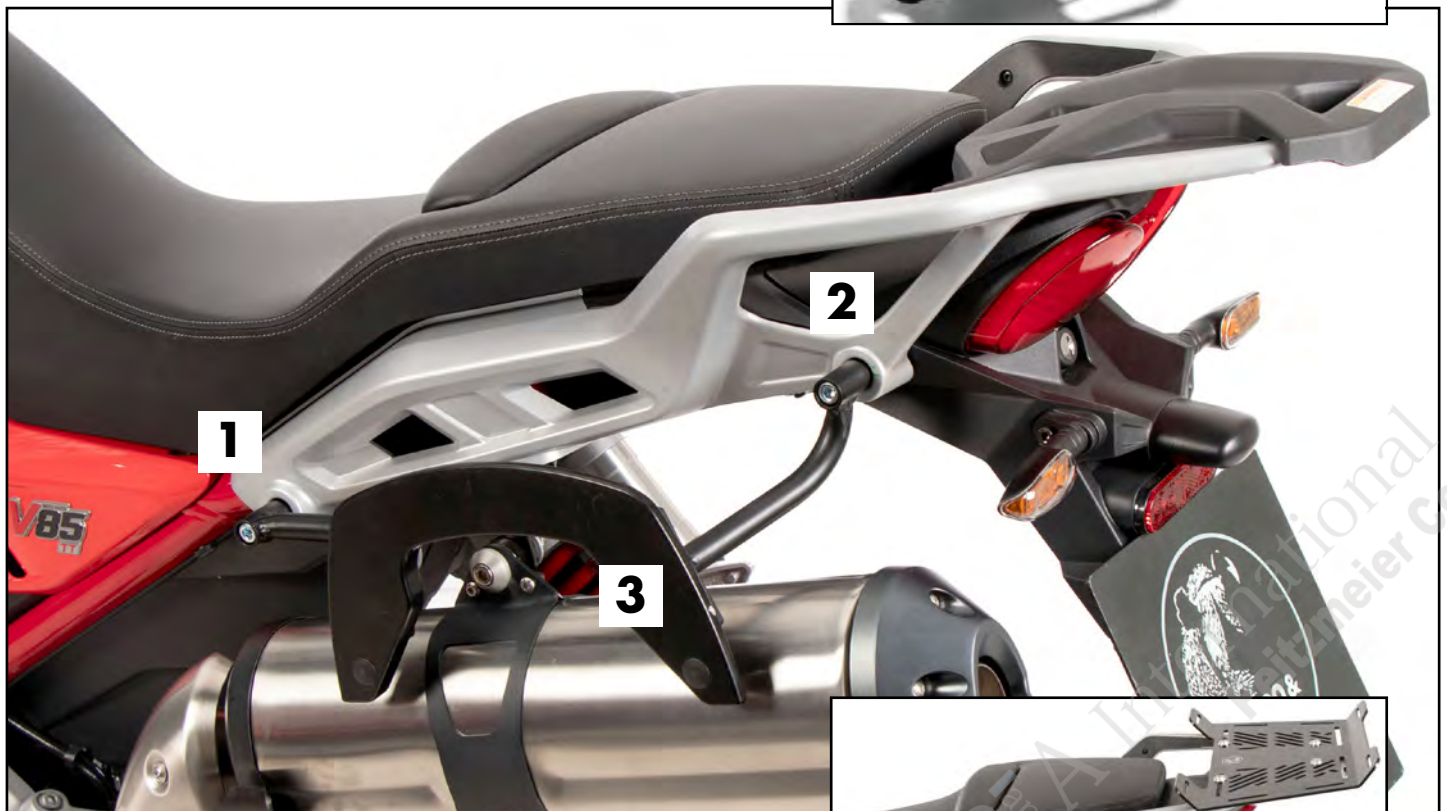
- 4 Zylinderschraube M8x45
- 8 Sechskantschraube M6x16
- 8 U-Scheibe Ø6,4

Content

2x 700007063 C-Bow black
1x 700014118 Holder front left
1x 700014117 Holder front right
1x 700014120 Holder rear left
1x 700014119 Holder rear right
1x 700014121 Screw kit:

- 4 Allen screw M8x45
- 8 Hexagon bolt M6x16
- 8 Washer Ø6,4

Nur in Verbindung mit der Originalbrücke montierbar!
Can only be fitted in conjunction with the original rack!



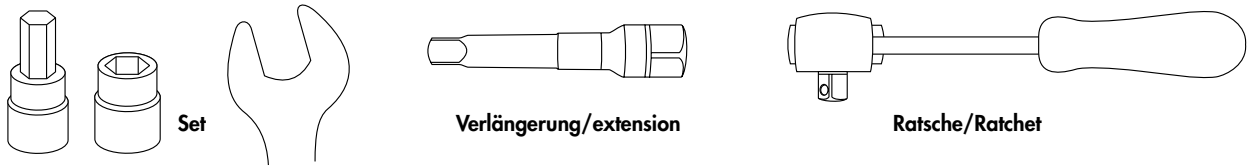
Baubreite 49 cm
Width: 49 cm

Kombinierbar mit
Can be combined with

655561 Alurack
662561 Easyrack
800561 Verbreiterung
Enlargement



Benötigte Werkzeuge / Required tools



Wichtig / Important:

Beachten Sie die in Ihrem Land geltenden Zulassungsbestimmungen.
Für den Bereich der BRD gilt: Ein Eintrag in die Fahrzeugpapiere ist nicht erforderlich.

Wir empfehlen, die Montage in einer Fachwerkstatt durchführen zu lassen. Bei der Montage, alle zugänglichen Schrauben vorerst nur locker andrehen, sodass eine spannungsfreie Montage gewährleistet wird. Beim Anziehen der Schrauben, Anzugsmomente beachten.

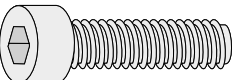
We recommend having the installation carried out in a professional workshop. During installation, tighten all accessible screws loosely at first to ensure tension-free installation. When tightening the screws, observe the tightening torques.

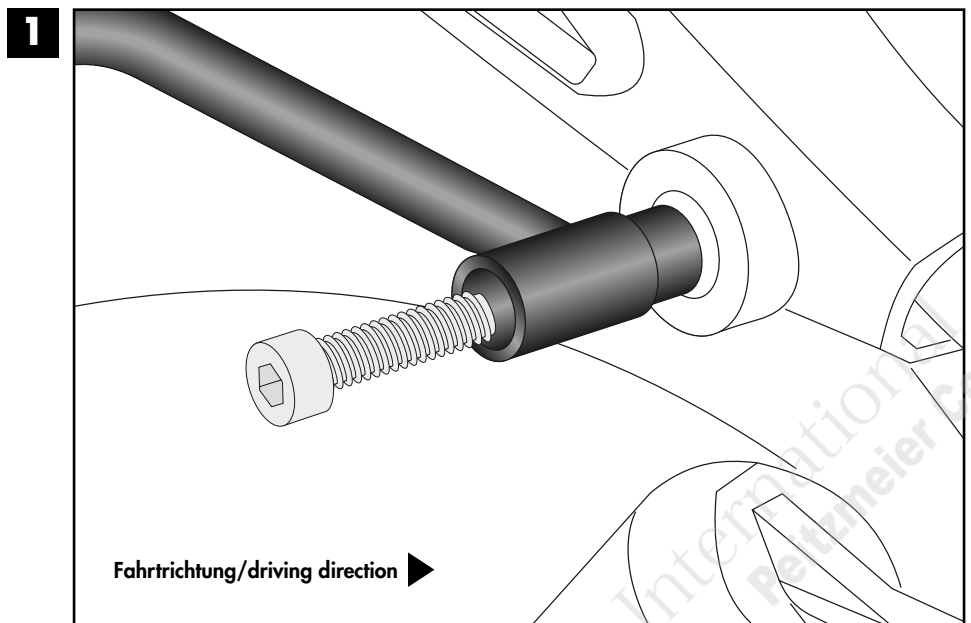
Vorbereitende Maßnahmen / Preparatory actions

Die Schrauben der originalen Gepäckbrücke entfernen, diese entfallen.
Remove the bolts from the original rear rack, these are no longer required.

Montageanleitung / Installation instruction

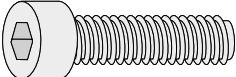
Halter vorne rechts/links:
Holders front right/left:

2x  M8x45

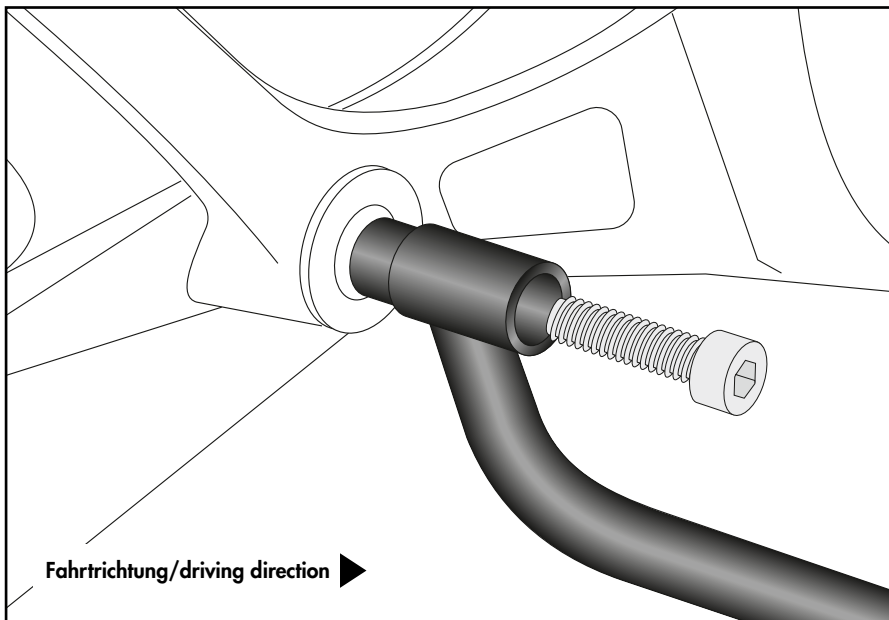


Montageanleitung / Installation Instruction

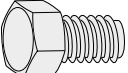
Halter hinten rechts/links:
Holder rear right/left:


2x  M8x45

2

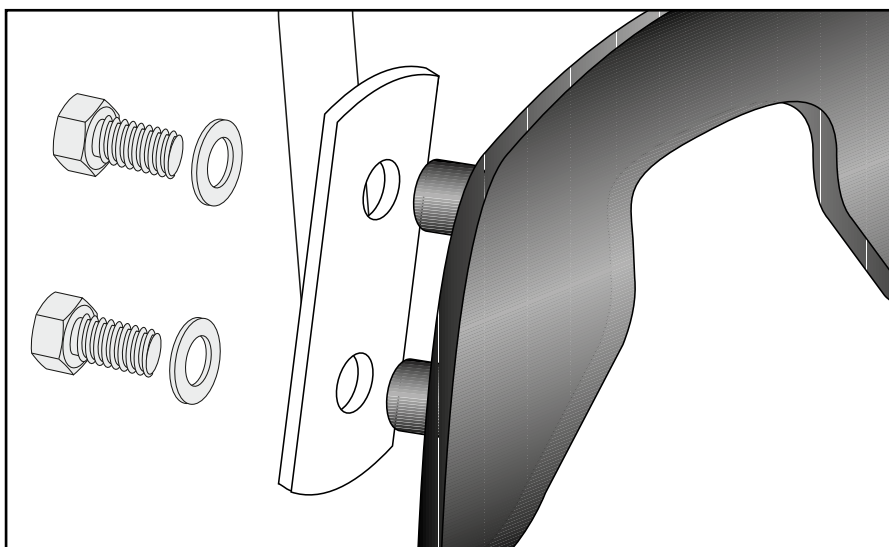


C-Bow rechts/links:
C-Bow right/left:

8x  M6x16

8x  Ø6,4

3



Achtung / Attention:

Nach der Montage alle Verschraubungen auf festen Sitz kontrollieren! Abgebaute Teile wieder montieren. Bitte beachten Sie unsere beigefügten Serviceinformationen.

Control all screw connections after the assembling for tightness! Reassemble the dismantled parts. Please notice our enclosed service information.

Weiteres Zubehör für dieses Modell auf www.hepco-becker.de / More accessories for this model see www.hepco-becker.de

HEPCO&BECKER GmbH | An der Steinmauer 6 | 66955 Pirmasens | Germany | Tel. +49 6331 1453100 | Fax: +49 6331 1453 120 | Mail: vertrieb@hepco-becker.de